

BRS-130 Rod Support for Sunnen Pin Press Tooling Instructions

GOODSON

Tools and Supplies for Engine Builders

156 Galewski Drive • P.O. Box 847 • Winona, MN 55987-0847

Toll-Free 1-800-533-8010 • Local 507-452-1830 • www.goodson.com

BRS-130

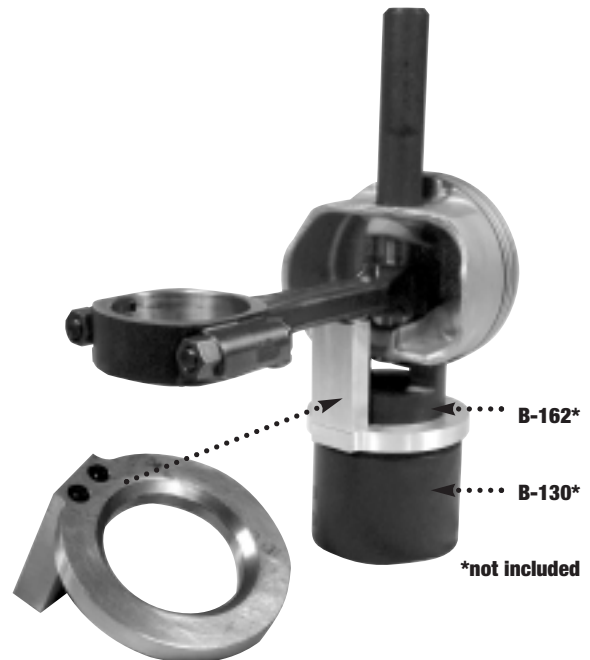
Please read instructions before using

© 2008 Goodson Shop Supplies

10/06/08

Instructions

Designed for use with Sunnen B-130 base and B-162 reducing ring, (not included) this fixture addition provides stability as pin reaches final removal. Without support the pin will exit kicking at an angle possibly damaging rod pin bore or inner pin boss.



BRS-130 Rod Support for Sunnen Pin Press Tooling Instructions

GOODSON

Tools and Supplies for Engine Builders

156 Galewski Drive • P.O. Box 847 • Winona, MN 55987-0847

Toll-Free 1-800-533-8010 • Local 507-452-1830 • www.goodson.com

BRS-130

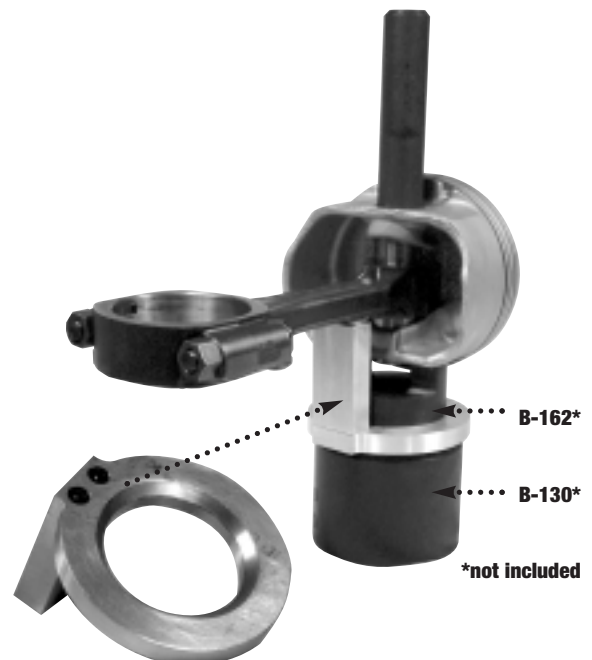
Please read instructions before using

© 2008 Goodson Shop Supplies

10/06/08

Instructions

Designed for use with Sunnen B-130 base and B-162 reducing ring, (not included) this fixture addition provides stability as pin reaches final removal. Without support the pin will exit kicking at an angle possibly damaging rod pin bore or inner pin boss.



BRS-130

Instrucciones para Soporte de Prensada para Biela y Pistón

GOODSON

Herramientas y suministros para reestructores de motores
156 Galewski Drive • PO Box 847 • Winona, MN 55987-0847 • USA
Llame gratis a 800-533-8010 • Telefono 507-452-1830 • www.goodson.com

BRS-130

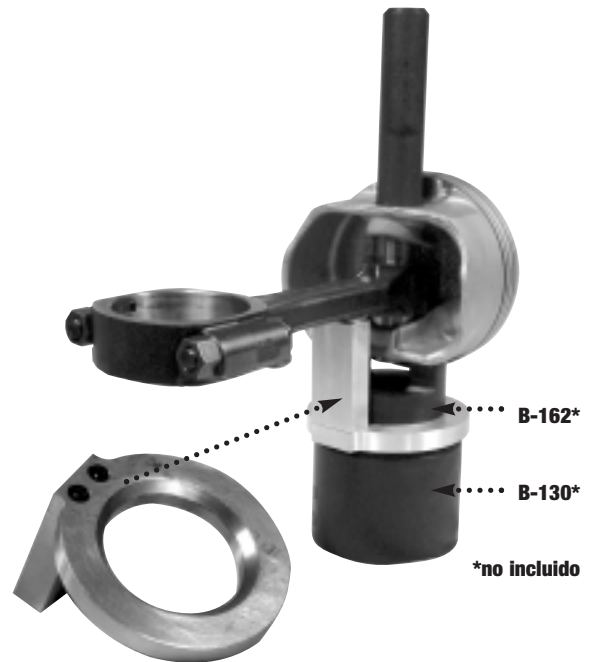
Por favor lea las instrucciones antes de usar.

© 2008 Goodson Shop Supplies

10/06/08

Instrucciones

Diseñado por uso con el base B-130 y buje de reducción de Sunnen, esta instalación fija proporciona estabilidad cuando el pin llega al eliminación final. Sin soporte el pin saldrá en un angulo y existirá el peligro de dañar el pin.



BRS-130

Instrucciones para Soporte de Prensada para Biela y Pistón

GOODSON

Herramientas y suministros para reestructores de motores
156 Galewski Drive • PO Box 847 • Winona, MN 55987-0847 • USA
Llame gratis a 800-533-8010 • Telefono 507-452-1830 • www.goodson.com

BRS-130

Por favor lea las instrucciones antes de usar.

© 2008 Goodson Shop Supplies

10/06/08

Instrucciones

Diseñado por uso con el base B-130 y buje de reducción de Sunnen, esta instalación fija proporciona estabilidad cuando el pin llega al eliminación final. Sin soporte el pin saldrá en un angulo y existirá el peligro de dañar el pin.

